

SonnenMarco

Installationsanleitung



ELEKTRISCHE ANLAGE – BITTE WENDE DICH AN DEINEN ELEKTROINSTALLATEUR

Photovoltaik-Anlagen (PV-/Solarmodule) erzeugen Strom. Montage, Installation und Inbetriebnahme dürfen nur nach Anweisungen in dieser Bedienungsanleitung durchgeführt werden, eine Nichtbeachtung kann zu Personen- und Sachschäden führen bzw. die Gewährleistung und Produktgarantie verfallen lassen. Beachte bitte, dass die Installation und Inbetriebnahme durch ein fachmännisch befugtes, gewerbebetreibendes Unternehmen erfolgen muss.

Weitere Informationen zur Sicherheit, Installation und zum Betrieb der Anlage entnehme bitte den zusätzlichen Anleitungen zu Wechselrichter, PV-Modul und Untergestell auf unserer Website.

1 Sicherheitshinweise



ELEKTRISCHE ANLAGE – BITTE
WENDE DICH AN DEINEN
ELEKTROINSTALLATEUR

Photovoltaik-Anlagen (PV-/Solarmodule) erzeugen Strom. Montage, Installation und Inbetriebnahme dürfen nur nach Anweisungen in dieser Bedienungsanleitung durchgeführt werden, eine Nichtbeachtung kann zu Personen- und Sachschäden führen bzw. die Gewährleistung und Produktgarantie verfallen lassen. Ziehe im Zweifel ein konzessioniertes Elektrofachunternehmen hinzu.

Weitere Informationen zur Sicherheit, Installation und zum Betrieb von SonnenMarco entnehme bitte den zusätzlichen Anleitungen zu Wechselrichter und PV-Modul auf unserer Website.

- Bevor du versuchst, SonnenMarco zu installieren, zu verkabeln, in Betrieb zu nehmen und zu warten, vergewissere dich zunächst, dass du alle Sicherheitsinformationen in dieser Installationsanleitung gelesen und verstanden hast.
- SonnenMarco muss nach den anerkannten Regeln der Technik montiert und betrieben werden. Bei der Montage sind die jeweiligen nationalen Vorschriften zum Arbeitsschutz und zur Unfallverhütung unbedingt zu beachten und einzuhalten.
- Montagearbeiten nur im Trockenen durchführen. Das verwendete Werkzeug sollte ebenfalls trocken sein.
- Bei allen Transport- und Montagearbeiten müssen saubere Handschuhe getragen werden, um Verschmutzungen des Solarglases zu vermeiden, das mit einer speziellen Antireflexschicht ausgestattet ist, um Schnitte an der Haut zu vermeiden.
- SonnenMarco ist nicht für die Installation auf dem Dach geeignet.
- Beachte bei der Installation alle örtlichen, regionalen, nationalen und internationalen gesetzlichen Bestimmungen, Richtlinien, Normen und Verordnungen, sowie die Vorschriften der Berufsgenossenschaften zur Arbeitssicherheit und den Bestimmungen des jeweiligen Netzbetreibers.
- Die SonnenMarco Komponenten sind vor der Installation auf deren mechanische Unversehrtheit zu prüfen. Beschädigte Solarmodule (z.B. Module mit gebrochenem Glas, Beschädigungen an der Rückseitenisolierfolie) dürfen nicht installiert werden. Eine Beschädigung der Rückseitenisolierfolie sowie beschädigte Kabel und Steckverbindungen können schwere Folgen haben (z.B. Delamination, Gefahr für Leben und Gesundheit).
- Die PV-Module erzeugen auch dann Spannung, wenn sie nicht an einen Stromkreis oder Belastungswiderstand angeschlossen sind. Bereits bei einer Lichteinstrahlung von nur 5 % des vollen Sonnenlichts erzeugen die Module beinahe die volle Spannung. Stromstärke und Stromleistung nehmen mit der Lichtintensität zu.
- Die Module sind ausschließlich für den Betrieb unter freiem Himmel und auf festem Boden gedacht. Sie sind nicht für den Betrieb / Einsatz in Innenräumen oder an Fortbewegungsmitteln jeglicher Art ausgelegt.
- Verwende ausschließlich Geräte, Stecker, Kabel und Aufständerungen, die für den Einsatz in einem Photovoltaik-System geeignet sind.
- Beachte alle Sicherheitsmaßnahmen und Sicherheitshinweise für die weiteren, eingesetzten Komponenten.
- Die Installation muss mit vom Netz getrennten Geräten (Netztrennschalter offen) und mit abgedeckten oder isolierten Photovoltaik-Modulen durchgeführt werden.
- Vermeide elektromagnetische Störungen, die den ordnungsgemäßen Betrieb der elektronischen Ausrüstung beeinträchtigen könnten.
- Installiere nur an Unterkonstruktionen, die speziell für PV-Module gedacht sind (vom Installationstechniker bereitzustellen).
- Um eine Leistungsreduzierung aufgrund eines Anstiegs der Innentemperatur des Mikrowechselrichters zu vermeiden, sollte er nicht dem direkten Sonnenlicht ausgesetzt werden.
- Um Überhitzung zu vermeiden, stelle stets sicher, dass der Luftstrom um den Wechselrichter nicht blockiert ist.
- Beschwere die Module bzw. Bodenaufständerung, um Personen- und Sachschäden bei Wind zu vermeiden.
- Installiere den Mikrowechselrichter nicht an Orten an denen Gase oder brennbare Substanzen auftreten können.

2 Varianten

Welche Variante hast du?

Mit optionaler **Universal-Unterkonstruktion**

→ Folge der Anleitung unter Punkt 3 auf Seite 4



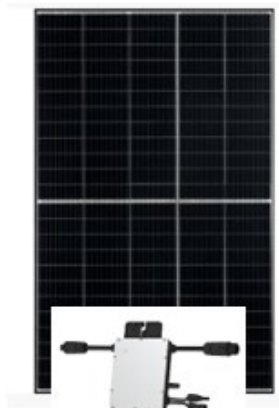
Tipp! Wenn du die Option mit Unterkonstruktion bestellt hast, empfehlen wir folgende Vorgehensweise:

1. Zusammenbau der Unterkonstruktion
2. Montage des Wechselrichters
3. Montage des PV-Moduls

Die Verkabelung, wie in den folgenden Punkten 4 bzw. 5 gezeigt, ist erst am Schluss durchzuführen.

Einzelwechselrichter (SonnenMarco Solo 400 W)

Ein Wechselrichter für 1 Modul



→ Folge der Anleitung unter Punkt 4

Doppelwechselrichter (SonnenMarco Twin 800 W)

Ein Wechselrichter für 2 Module



→ Folge der Anleitung unter Punkt 5

3 Zusammenbau Unterkonstruktion

3.1 Werkzeuge für die Installation

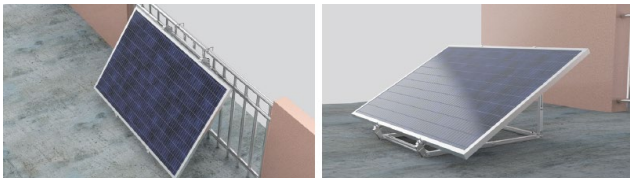


Inbusschlüssel
6 mm

Maßband

Schraubenschlüssel
13 mm

3.2 Einsatzszenarien



Montage am Geländer

Aufstellung am Boden

3.3 Packungsinhalt und Details

Das Zubehör entspricht dem tatsächlichen Produkt.



Verpackungsübersicht

2 Stk. Teleskop-Dreiecke

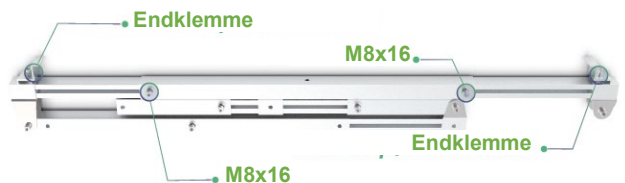
3 Stk. Querstangen

Kleinmaterial

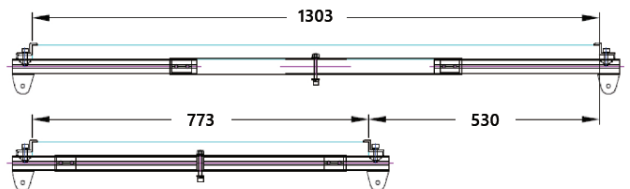
3.4 Installationsanleitung

- Nimm das erste Teleskop-Dreieck heraus, löse die Schrauben der Endklemmen. Messe den Abstand zwischen den Endklemmen mit einem Maßband, um sicherzustellen, dass er der Breite des Solarmoduls gleich kommt.

Tipp! Das SonnenMarco Modul ist 1.096 mm breit!



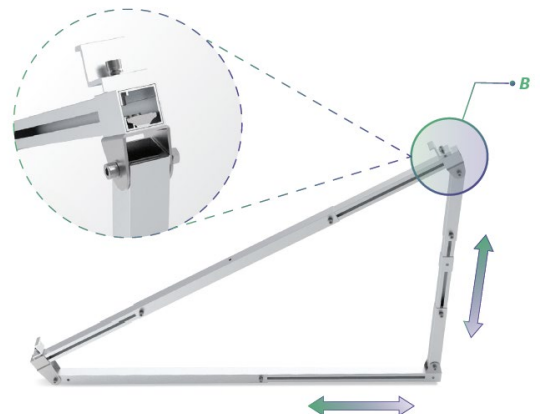
Hinweis! Die Unterkonstruktion ist für Solarmodule mit einer Breite von 773 mm



- Untere Schraube M8x16 lösen und das Teleskop-Dreieck auf die gewünschte Größe ausziehen und aufklappen.



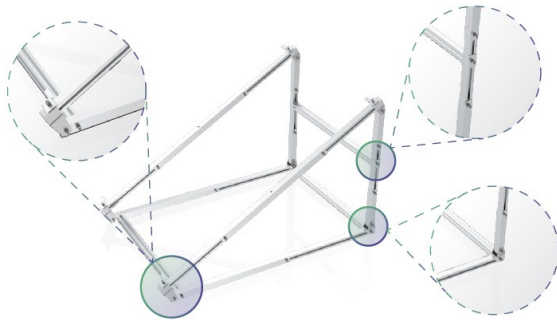
- Löse die Schraube M8x55, klappe den hinteren Pfosten des Teleskop-Dreiecks auf und setze diesen auf das U-Verbindungsstück.



- Wiederhole die letzten Schritte auch für das zweite Teleskop-Dreieck. Richte dieses am ersten Dreieck aus, damit beide exakt gleich groß sind.

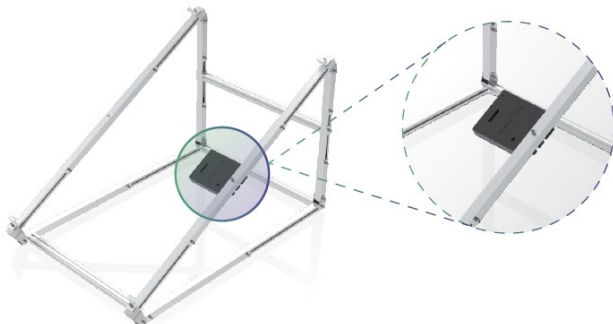


- Stelle den Winkel des Dreiecks ein und montiere die drei Querstangen mit der Schraube M8x45. Stelle nun das Dreieck ein und verriegle die Bolzen in jedem Teil.



Hinweis! Die Löcher an der Querstange an der Spitze des Dreiecks müssen für die Installation am Geländer nach links und nach rechts zeigen. Bei einer Wandmontage müssen diese nach oben zeigen.

- Mit der Schraube M8x55, wird der Wechselrichter an den Rahmen geschraubt, wie in der Abbildung gezeigt.



- Löse die Endklemmen, um das Solarpanel zu platzieren. Verriegle diese, wie in der Abbildung gezeigt.



- Die Installation ist abgeschlossen.

Verwende Drahtseile, Verschlüsse und U-Bolzen, wenn die Unterkonstruktion an ein Geländer installiert wird.



4 Ein Wechselrichter für 1 Modul

Bei Bestellung der Option SonnenMarco Solo mit Einzelwechselrichter ist dieser wie folgt anzuschließen:

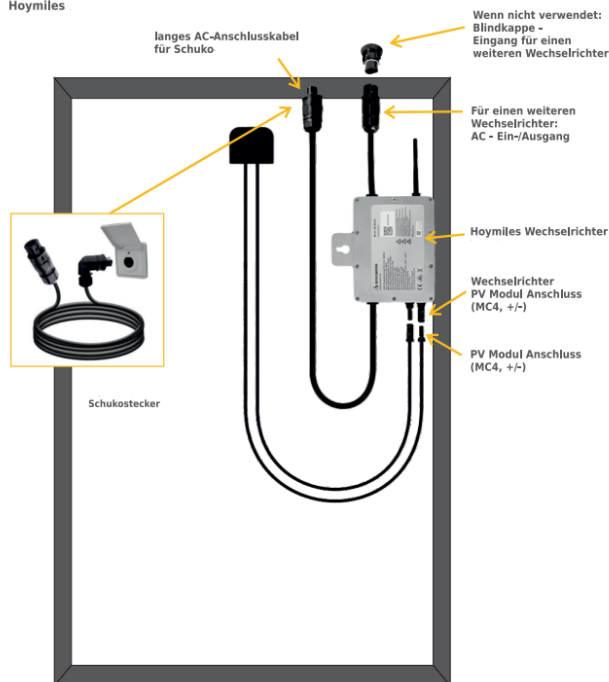
Achtung! Stromschlaggefahr. Während der Installation müssen sämtliche Komponenten vom Stromnetz getrennt sein. (Schukosteckdose erst zum Schluss anstecken!)

Tip! Um die volle Leistung und Lebensdauer zu erzielen, ist der Wechselrichter im Schatten des PV-Moduls, z.B. an der Bodenaufständerung, zu fixieren.

Von einer Montage des Wechselrichters direkt am Rahmen des PV-Modules ist abzuraten.

Anschlussanleitung Beispiel für 1 Modul

Hoymiles



5 Ein Wechselrichter für 2 Module

Bei Bestellung der Option SonnenMarco Twin mit Doppelwechselrichter ist dieser wie folgt anzuschließen:

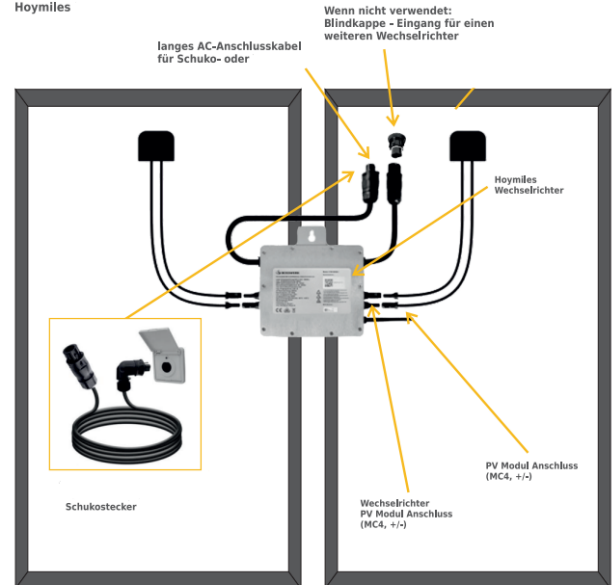
Achtung! Stromschlaggefahr. Während der Installation müssen sämtliche Komponenten vom Stromnetz getrennt sein. (Schukosteckdose erst zum Schluss anstecken!)

Tip! Um die volle Leistung und Lebensdauer zu erzielen, ist der Wechselrichter im Schatten des PV-Moduls, z.B. an der Bodenaufständerung, zu fixieren.

Von einer Montage des Wechselrichters direkt am Rahmen des PV-Modules ist abzuraten.

Anschlussanleitung Beispiel für 2 Module

Hoymiles



Achtung! Mehrere Module von SonnenMarco dürfen **NICHT** direkt hintereinander zusammengeschaltet werden (in Serie) und dann an den Wechselrichter angeschlossen werden. Dadurch kann der Wechselrichter Schaden nehmen.

